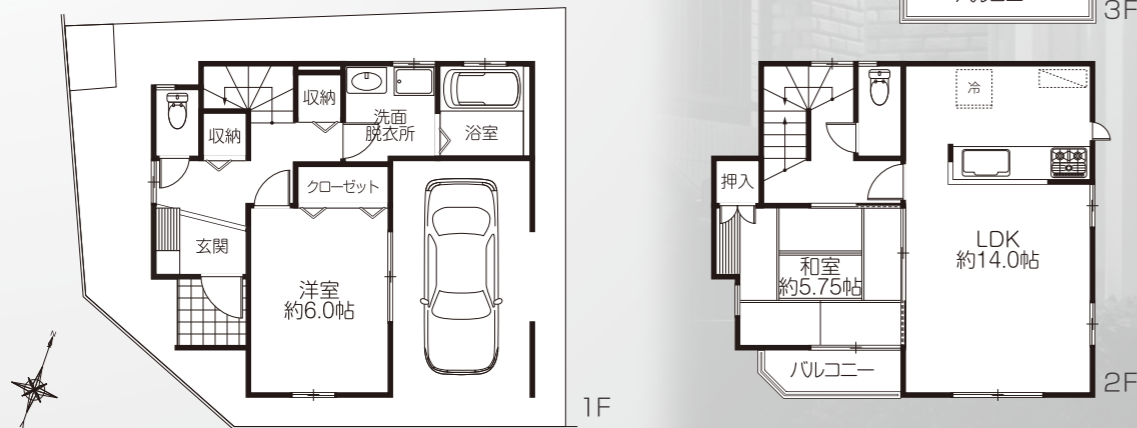


角地1棟を含む全棟南道路面！ 陽当りに恵まれた癒しの住まい

1号棟 ■土地/73.07㎡ [約22.10坪]
■建物/109.29㎡ [約33.06坪]
※車庫部分 12.42㎡含む
4LDK+ビルトインガレージ付

- 開放的な南西角地！西側公道18Mあり 一日中陽当りに恵まれます
- 2面計3カ所のバルコニーを配し 居室ごとの開放感・採光性にもこだわりました



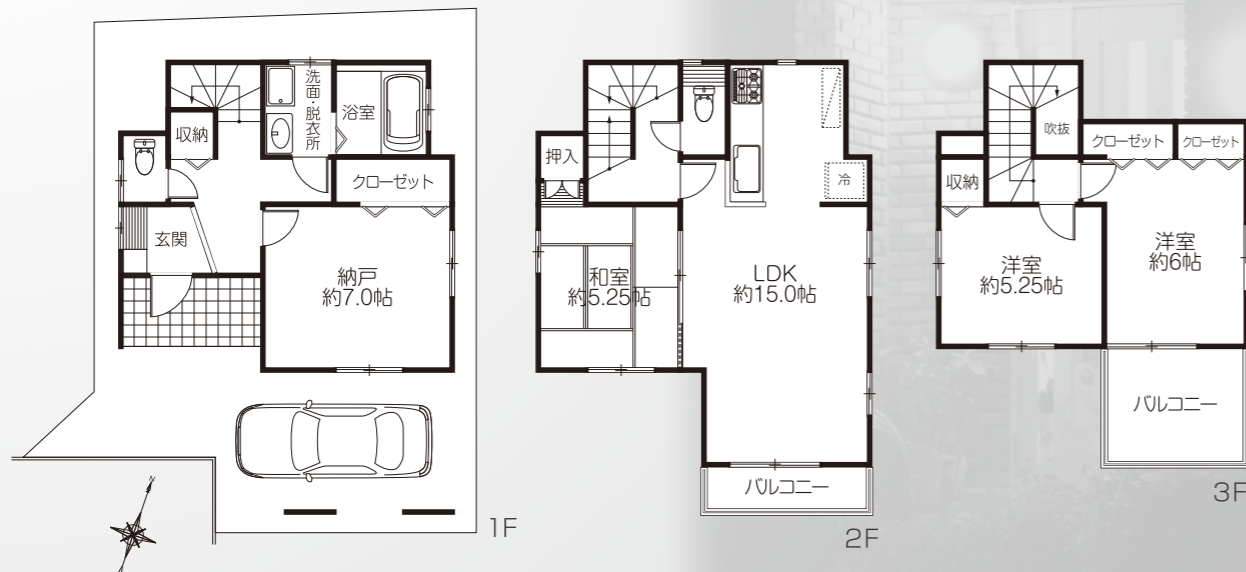
2号棟 ■土地/72.17㎡ [約21.83坪]
■建物/111.36㎡ [約33.68坪]
※車庫部分 11.17㎡含む
4LDK+ビルトインガレージ付

- 3階廊下には幅1間の収納があり 各居室に配したクローゼットと合わせて 大変収納力があります
- 雨の日でも車の乗り降りがラクラク ビルトインガレージ付



3号棟 ■土地/73.97㎡ [約22.37坪]
■建物/106.71㎡ [約32.27坪]
※車庫部分 8.69㎡含む
3SLDK+カースペース付

- 今回販売中、最大のLDK！約15帖のゆとりの空間
- 全居室2面採光、3階には奥行きある ゆったりバルコニーを配置



ご返済例 ●頭金180万円
●借入3,700万円
●ボーナス払いなし
3号棟ご契約の場合
月々 **104,015円**

・都市銀行金利利用の場合です。・返済期間35年
・変動金利0.975% (1.5%優遇の場合) ・別途諸経費が分かかります。
●金融機関：都市銀行 ●融資限度額：30万円以上1億円以内 (10万円単位) ●利率：変動金利 2.475% ※金利は変更される場合があります。●融資限度額・利率・金利固定期間等は、申込金額・年齢等により多少異なります。●尚、掲載されている金利条件は都市銀行のキャンペーンによる金利優遇が適用されたことを算定しております。審査の内容により、全てのお客様に適用できない場合がございます。ご了承ください。



LIFE INFORMATION	
南新宿保育園	徒歩約2分 (160M)
新宿小学校	徒歩約6分 (460M)
新宿中学校	徒歩約6分 (470M)
新宿交通公園	徒歩約8分 (600M)
協栄児童遊園	徒歩約9分 (830M)
グルメシティ	徒歩約11分 (830M)
西友	徒歩約7分 (520M)
Ario亀有	徒歩約11分 (600M)
新宿図書センター	徒歩約5分 (350M)

●所在地/葛飾区新宿1丁目21番4 ●総棟数/4棟 ●今回販売/3棟 ●販売価格 (税込) /4,280万円 (1号棟)、4,080万円 (2号棟)、3,880万円 (3号棟) ●土地面積/72.17㎡~73.97㎡ (各棟他：私道84.75㎡の1/4、ゴミ置き場持ち分1.48㎡の1/4、未利用地部分持ち分5.03㎡の1/4あり) ●土地権利/所有権 ●建物面積/106.71㎡~111.36㎡ (車庫部分含む：1号棟/12.42㎡、2号棟/11.17㎡、2号棟/8.69㎡) ●完成予定/平成24年12月上旬 ●建築確認番号/第12UD11W建00743号他 ●構造/木造3階建 ●用途地域/第一種住居地域 ●建ぺい率/60% (1号棟角地緩和70%) ●容積率/200% ●その他/準防火地域、第2種高度地区 ●設備/都市ガス、東京電力、公営水道、公共下水 ●接道/西18.2M公道 (1号棟)、南4M私道 (全棟) ●現況/建築中 ●引渡し予定/平成24年12月中旬 ●取引態様/媒介